



PRO-JECT DEBUT CARBON

DEBUT CARBON / Ortofon OM10

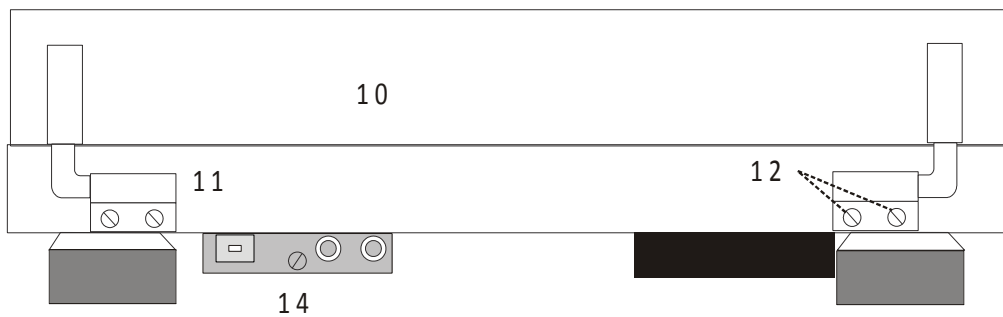
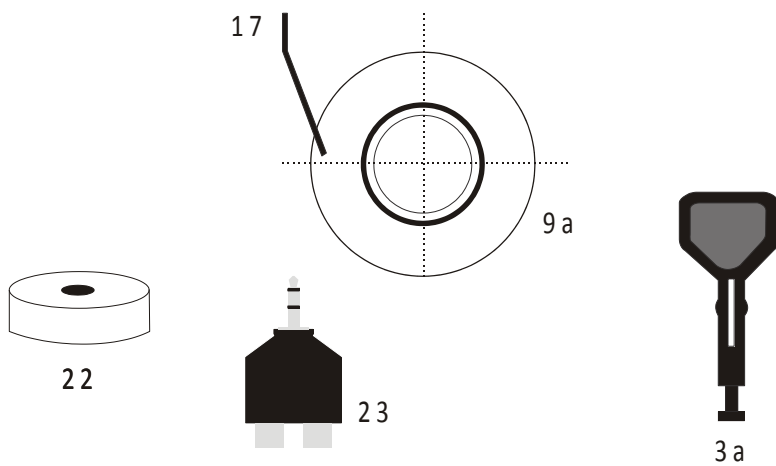
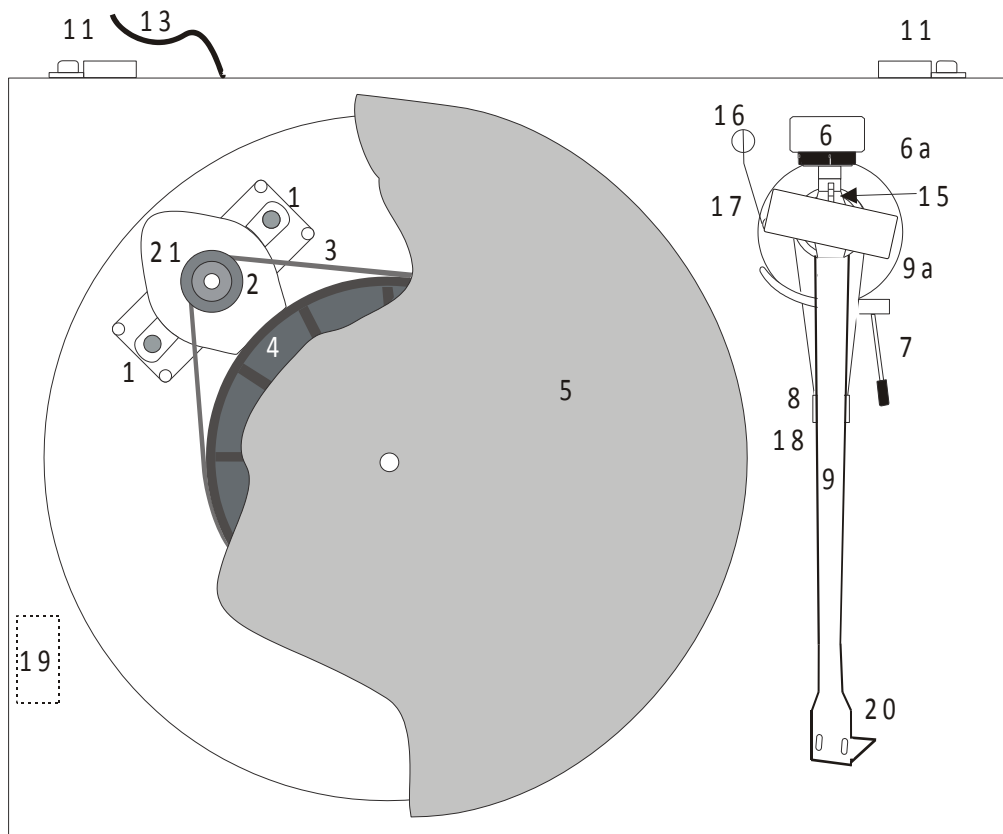
DEBUT CARBON / Ortofon 2M-Red

DEBUT CARBON Esprit / Ortofon 2M-Red

DEBUT CARBON Phono/USB / Ortofon OM10

KÄYTTÖOHJE

SUOMI



PRO-JECT DEBUT CARBON-mallit

Soittimen osat, ominaisuudet ja liitännät

- 1 Moottorin kiinnikkeet, joissa Sorbothane[®]-vaimennus
- 2 Porrastettu vetopyörä
- 3 Vetohihna*
- 4 Alalautanen
- 5 Levylautanen ja matto* (mattoa ei mallissa ESPRIT)
- 6 Äänivarren vastapaino
- 6A Neulavoima-asteikko
- 7 Äänivarren nostovipu
- 8/18 Äänivarren tuki ja irrotettava kuljetuskiinnike
- 9 Äänivarsi
- 9A Äänivarren jalusta
- 10 Kansi*
- 11 Kannen saranat
- 12 Kannen saranoiden kiinnitysruuvit
- 13 Virtajohto
- 14 Signaalikaapeli, maajohdin ja USB-väylä (vain mallissa Carbon Phono/USB)
- 15 Anti skating-säätöasteikko
- 16 Anti skating-paino*
- 17 Anti skating-painon tuki
- 19 Virtakytkin
- 20 Äänivarren nostin ja äänirasia (joko Ortofon OM 10 tai Ortofon 2M Red)
- 21 Moottori
- 22 Single levyjen -sovitin*
- 23 3,5 mm plugiliitinsovitin (vain mallissa Carbon Phono/USB)
Liitântäkaapeli* (ei kuvassa)

Hyvä musiikinystävä,

Kiitos PRO-JECT -levysoittimen hankinnasta! Levysoittimemme ovat erinomainen osoitus siitä, kuinka hyvä laatu ja ääni voidaan saavuttaa yksinkertaisin ja edullisin menetelmin. Levysoittimen mukana toimitetaan siihen sovitettu ja säädetty äänirasia.

Lue nämä ohjeet huolellisesti, jotta soittimesta olisi iloa mahdollisimman pitkään ja jotta saat parhaan mahdollisen toiston äänilevyiltäsi. Varo kadottamasta pieniä osia kun kokoat tai purat soitinta. Tutustu osiin ja edellä oleviin kuviin ennen kuin alat koota soitinta. Erikseen pakatut osat on merkitty tähdellä (*).

Kokoaminen

Soitin toimitetaan osina ja se on pakattu huolellisesti kuljetusvaurioiden välttämiseksi. Irrota pakkausmateriaalit varoen. Tarkista vesivaa'alla, että taso, jolle aiot soittimesi sijoittaa, on vaakasuorassa. Aseta vetohihna (3) alalautasen (4) ja vetopyörän (2) pienemmän kehän ympärille. Varo ettei vetohihnaan pääse rasvaa tai hikeä, sillä nämä lyhentävät hihnan käyttöikää ja huonontavat toistoa. Poista mahdolliset epäpuhtaudet alalautasesta ja vetopyörästä talouspaperilla. Aseta levylautanen (5) ja matto keskitapin läpi alalautasen päälle.

Neulapainon säätäminen

Soittimen mukana toimitettu vastapaino (6) sopii käytettäväksi äänirasian kanssa seuraavasti: Ortofon OM-10 rasia / vastapaino No 80. (50 g) (rasiapainoille on 4,5 - 6 g) tai Ortofon 2M-Red / vastapaino No 08 (55 g) (rasiapainolle 6,5 - 8 g). Säädä neulapaino ennen antiskating-säädön tekemistä.

Käännä vastapaino (6) varovasti painaen äänivarteen (9) kiinni niin, että neulapainoasteikko (6A) on soittimen etuosaan päin. Käännä äänivarsi äänivarren tuen ja levylautasen välille ja laske se alas kääntämällä äänivarren nostovipua (7). Kääntelet vastapainoa edestakaisin kunnes äänivarsi on tasapainossa. Kun äänivarsi on varmasti tasapainossa (=kelluu vapaasti vaakasuorassa), siirrä se takaisin tuelle. Pidä kiinni vastapainosta siten, että se ei pääse

pyörimään ja käännä neulapainoasteikkoa niin, että sen nollakohta on linjassa anti-skating-säätötapin (15) kanssa (=nollakohdan merkki osoittaa suoraan ylöspäin).

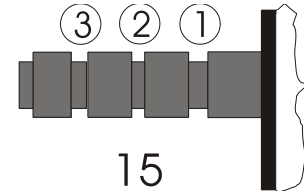
Tarkista, että äänivarsi on edelleen tasapainossa. Aseta äänirasian valmistajan suosittelema neulapaino asteikon avulla. Neulapaino on säädettävä sen jälkeen, kun äänirasia on oikein kohdistettu. Poista neulansuojus kun asetat neulapainon. Asteikolla neulapaino on esitetty newtonmetreinä (MN). 1 gramma on 10 MN. Jos neulapainoksi halutaan esim. 1,8 g, käännä asteikko 18:n kohdalle.



Käytettäessä rasiaa Ortofon OM-10, neulapainoksi suositellaan 1,5 g ja 2M-Red mallin suositeltava neulapaino on 1,8 g.

Antiskating-säätö (sivuttaisvedon poisto)

Aseta antiskating -säätölangan lenkki säätötapin (15) keskimmäiseen uurteeseen ja vedä lanka tuessa (17) olevan silmukan läpi.



Neulapaino Säätötapin ura

1,0 - 1,4 g 1

1,5 - 1,9 g 2

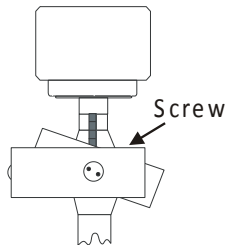
2,0 g tai enemmän 3

Atsimuuttikulman asettaminen

Äänirasian on oltava linjassa levyuran kanssa, jotta toisto olisi paras mahdollinen. Äänivarren tyvessä on pieni ruuvi, jonka avulla kulmaa voidaan säätää. Löysää ruuvia siten, että voit liikuttaa äänivartta kevyesti. **Älä irrota ruuvia kokonaan!** Käytä tarvittaessa apuna suurennuslasia / peiliä ja suuntaa varsi siten, että neula on samassa linjassa levyuran kanssa. Kiristä ruuvi.



Varoitus: Älä milloinkaan säädä äänivartta neulan ollessa laskettuna levyn pinnalle! Saatat vahingoittaa neulan ripustusta. Nosta varsi aina ylös ennen säätämistä.



Pölykansi

Aseta pölykansi (10) varoen saranatappeihin ja kiristä ruuveja (12) niin, että kansi pysyy auki haluamassasi kulmassa ilman, että se tuntuu liian tiukalta avattaessa ja suljettaessa.

Virtajohto ja virrankytkentä

Moottori käynnistetään/pysäytetään painamalla virtakytkintä (19).

Toistonopeuden vaihtaminen

Kun haluat kuunnella kierrosnopeudella 45 rpm toistettavia levyjä, nosta ensin levylautanen (5) pois. Käytä soittimen mukana toimitettua työkalua (3A) ja vedä vetohihna (3) vetoakselissa olevan suuremman vetopyörän päälle (2). Aseta lopuksi levylautanen takaisin paikoilleen. Kun haluat palauttaa kierrosnopeudeksi 33,33 rpm, vaihda vetohihna takaisin pienemmän vetopyörän päälle.

Levysoittimen kytkeminen vahvistimeen

Mallit: DEBUT Carbon ja Debut Carbon Esprit: levysoittimen signaalijohto (14) yhdistetään vahvistimen levysoitinliitäntään (merkitty esim. Phono, disc, MM, RIAA tai Gram). Varmistu, että kyseinen tuloliitäntä soveltuu

käytettävälle äänirasiolle. Soittimen mukana tuleva äänirasia on ns. MM-tyyppiä. Linjatasoiset liitännät (esim. Aux, CD, Tuner, Tape tai Video) eivät ole sopivia, ellei välissä käytetä erillistä RIAA-astetta eli levysoitinesivahvistinta (esim. Project Phonobox).



Ellei vahvistimessasi ole levysoittimelle sopivaa liitäntää, tarvitset MM- tai MC-äänirasiolle sopivan erillisen levysoitinesivahvistimen – esimerkiksi Pro-Ject PhonoBox:in. Se kytketään levysoittimen ja vahvistimen väliin, jolloin vahvistimesta voidaan käyttää mitä tahansa linjatasoisista tuloliitäntää. RIAA vahvistimiin voi tutustua maahantuojaan kotisivuilla osoitteessa: www.ah-hifisystems.fi

Malli DEBUT Carbon Phono/USB:

Kytke levysoittimen signaalijohdot (14) vahvistimen linjatasoiseen tuloliitäntään, (merkitty esim. AUX, CD, Tuner, Tape or Video).



Koska soittimessa on sisäänrakennettu RIAA-korjain, soitinta EI SAA KYTKEÄ vahvistimen levysoitintuloliitäntään (merkitty esim. GRAM tai PHONO)

Kytke signaalikaapelit oikein päin: oikea kanava on tavallisesti merkitty punaisella ja vasen valkoisella tai mustalla. Maajohdin liitetään vahvistimessa tätä tarkoitusta varten mahdollisesti olevaan liitäntään. Tyypillisesti tämä liitäntä on ruuvi, jonka alle maadoitusjohto kiristetään. Katso tarvittaessa lisätietoja vahvistimen käyttöohjeesta.

Voit käyttää tarvittaessa 3,5 mm soitinta, jos esimerkiksi ministereolaitteessa ei ole RCA-tuloliitäntää (mukana Debut Carbon Phono/USB mallissa).

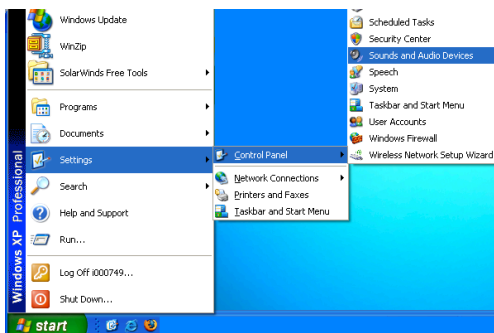
USB-väylä (VAIN mallissa DEBUT CARBON PHONO/USB)

Kytkeminen tietokoneeseen, jossa Windows XP®-käyttöjärjestelmä (kuvissa englanninkielinen)



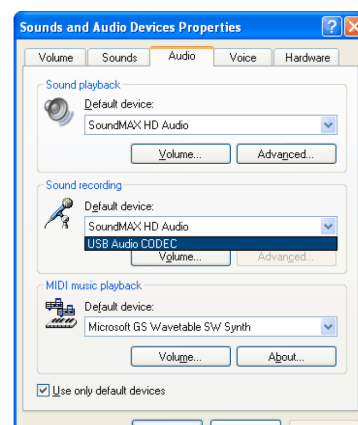
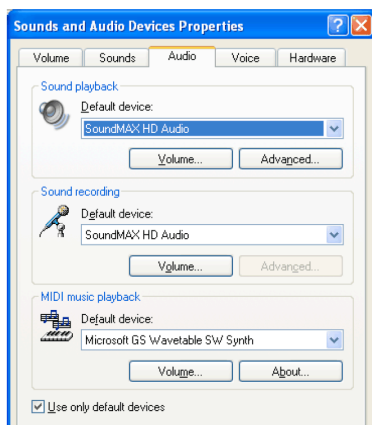
Kytke soitin suoraan tietokoneeseen. Älä käytä hubeja tai kytkimiä.

1. Yhdistä soitin tietokoneesi USB-väylään ja kytke tietokone päälle.
2. Tietokone ilmoittaa uuden laitteen löytymisestä ja ilmoittaa sen olevan USB audio codec.
3. Avaa Ohjauspaneeli ja hakeudu äänilaitteiden hallintaan.



4. Valitse Ääni-välilehti (Audio) ja valitse oletustoistolaitteeksi äänikorttisi (yleensä valmiiksi valittu)

5. Valitse oletustallennuslaitteeksi USB Audio CODEC.



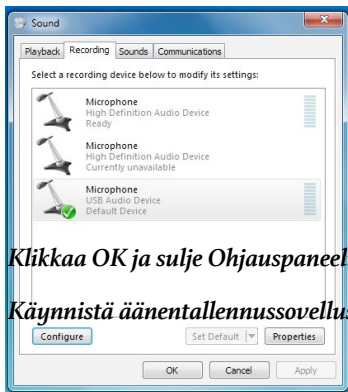
6. Vahvasta klikkaamalla OK.

Kytkeminen tietokoneeseen, jossa Windows 7® -käyttöjärjestelmä (kuivissa englanninkielinen)



Kytke soitin suoraan tietokoneeseen. Älä käytä hubeja tai kytkimiä.

1. Hakeudu Ohjauspaneelin kautta Äänilaitteiden hallintaan.
2. Valitse välilehti Tallennus (Recording) ja siitä USB Audio Device (yleensä valmiiksi valittuna)



3. Klikkaa OK ja sulje Ohjauspaneeli.
4. Käynnistä äänentallennussovellus.

Kytkeminen tietokoneeseen, jossa Mac OS -käyttöjärjestelmä (kuivissa englanninkielinen)



Kytke soitin suoraan tietokoneeseen. Älä käytä hubeja tai kytkimiä.

1. Kytke soitin tietokoneen USB-väylään ja käynnistä se/varmistu, että kone on päällä.
2. Hakeudu Järjestelmäasetuksissa kohtaan Äänet(Sound)



3. Valitse esiin tulevasta Äänet-valikosta välilehti Ääni sisään (Input) ja siitä USB Audio Codec.
4. Sulje järjestelmäasetukset ja käynnistä äänentallennussovellus.

Äänentallennussovellukset

Ellei tietokoneessasi ole äänentallennussovellusta (esim. Audacity, VinylStudio), voit imuroida sellaisen internetistä. Etsi sopivia hakukoneita käyttämällä. Huomaa kuitenkin, että lataat tiedostoja internetistä omalla vastuullasi ja että eräät sovellukset saattavat olla maksullisia. Suosittelemme asianmukaisen virustorjuntaohjelmiston käyttämistä.

Hoito ja puhdistus

Levysoittimesi ei kaipaa paljon huolenpitoa. Pyyhi pölyt nihkeällä antistaattisella kankaalla. Älä käytä kuivaa kangasta, sillä siitä syntyy staattista sähköä, joka vetää pölyä puoleensa! Alan liikkeistä on saatavana antistaattisia puhdistusaineita, mutta niiden kanssa on oltava tarkkana, jotta ainetta ei pääse soittimen kumisiin osiin.

Suosittellemme, että kiinnität neulasuojuksen ennen puhdistusta neulan vioittumisen välttämiseksi.

Ellet aio käyttää soitinta pitkään aikaan, irrota vetohihna venymisen välttämiseksi.



Irrota turvallisuussyistä soittimen verkkojohto aina ennen huoltotoimenpiteitä.

Vinkkejä

Sijoita soitin mahdollisimman vakaalle pinnalle – esimerkiksi puusta tai paksusta vanerista valmistetulle tasolle, jotta soittimeen ei pääse äänenlaatua heikentäviä värinöitä.

Jos haluat parantaa soittimesi ääntä

Äänirasian parantaminen on helppo tapa parantaa levysoittimen äänenlaatua.

Pro-ject -mallistoon kuuluu erinomaisia äänirasioita, samoin Ortofon -merkiltä löytyy monta sopivaa mallia. Näistä saat lisätietoa kauppialtasi.

Jos äänirasia vaihdetaan, tulee tietää muutamia asioita äänirasian asennuksesta: äänirasia on asennettava varteen oikeaan kulmaan ja oikeaan kohtaan. Lisäksi neulapaino on asetettava äänirasian valmistajan suositusten mukaisesti.

Äänirasian kiinnittäminen

Äänivarteen voidaan kiinnittää mikä tahansa ½” kiinnitysreiällä varustettu äänirasia. Älä poista neulasuojusta ennen kuin olet asentanut rasian paikoilleen. Kiinnitä rasia äänivarteen sen mukana toimitetuilla ruuveilla molemmasta äänivarren reiästä (20). Älä kiristä ruuveja vielä.

Kytke äänivarren johdot äänirasian napoihin seuraavasti:

valkoinen	vasen kanava + (L+)
punainen	oikea kanava + (R+)
vihreä	oikea kanava - (R -)
sininen	vasen kanava -(L -)

Saat parhaan toiston PRO-JECT -soittimestasi vasta kun äänirasia on oikein säädetty. Säättämiseen tarvitaan erityisiä työkaluja, ja ellet ole varma, että kykenet tekemään työn itse, ota yhteyttä PRO-JECT jälleenmyyjään.

Soittimen mukana tulee pahvinen työkalu, jolla äänirasian oikea kohta ja kulma haetaan. Työkalussa on yhdensuuntaisia viivoja ja kun neula lasketaan merkityn pisteen kohdalle, tulisi rasian rungon olla yhdensuuntainen viivojen kanssa. Jos rasian runko ei ole yhdensuuntainen (tai muodosta 90 asteen kulmaa, riippuen kohdistetaanko rasian sivun vai etureunan mukaan), liikuta rasiaa eteen tai taaksepäin ja kohdista uudelleen. Toista tämä niin usein, kun on tarpeen.



Huomaa: Äänirasian ja äänivarren säätäminen vaatii erityistä varovaisuutta, jotta osat eivät vaurioidu. Jätä työ kauppiasi tehtäväksi jos vähääkään epäilet omia kykyjäsi.

Tekniset tiedot	ORTOFON OM 10
Taajuusvaste	20 Hz – 22 kHz
Kanavaerotus	22 dB/1 kHz
Antojännite	4 mV
Suosittelava kuormitusimpedanssi	47 k Ω (MM)
Neulan tyyppi	25 μ m/mN – elliptinen
Suosittelava neulapaino	1,5 g
Massa	5 g

Tekniset tiedot	ORTOFON 2M Red
Taajuusvaste	20 Hz – 22 kHz
Kanavaerotus	22 dB/1 kHz
Antojännite	5,5 mV
Suosittelava kuormitusimpedanssi	47 k Ω (MM)
Neulan tyyppi	20 μ m/mN – elliptinen
Suosittelava neulapaino	1,8 g
Massa	7,2 g

Tekniset tiedot	PRO-JECT DEBUT CARBON – kaikki eri versiot
Virtalähde	Verkkojännite 220-240 V, 50 Hz.
Ottoteho	4,5 W
Nimellisnopeudet *	33/45 rpm *(vetopyörä nopeutta 78 rpm varten on saatavana lisävarusteena)
Nopeusvaihtelu	> \pm 0,8 %
Huojunta ja värinä	> \pm 0,1 %
Signaali/kohina-suhde	68 dB
Äänivarren pituus	8,6 " (218,5 mm)
Overhang-säätöalue	18,5 mm
Mitat (K x L x S)	118 x 415 x 320 mm
Massa	5,6 - 6 kg mallista riippuen

Mahdollisia ongelmia ja niiden ratkaisuja

PRO-JECT -levysoittimet valmistetaan erittäin tiukkojen normien mukaan ja jokainen soitin käy läpi tarkan laaduntarkastuksen ennen tehtaalta lähtöä. Mahdolliset ongelmat eivät aina johdu materiaali- tai valmistusvioista, vaan syynä saattaa olla huolimaton käyttö. Jos siis ongelmia ilmenee, tarkista seuraavat kohdat:

Levyhautanen ei pyöri vaikka virta on päällä:

Verkkojohtoa ei ole yhdistetty pistorasiaan.

Pistorasiaan ei tule sähköä.

Vetohihna on mahdollisesti pois paikaltaan.

Ääni ei kuulu toisesta tai kummastakaan kanavasta:

Soitinta ei ole liitetty vahvistimeen.

Ohjelmälähde on valittu väärin.

Huono liitinkontakti.

Vahvistin ei ole päällä.

Vahvistin tai kaiuttimet ovat viallisia tai mykistys on päällä.

Äänirasian tai kaiuttimien kytkennät ovat väärin.

Äänessä on voimakasta hurinaa:

Äänirasian, äänivarren tai soittimen maajohtinta ei ole kytketty oikein vahvistimeen.

Säröytynyt tai epäselvä ääni toisessa tai kummassakin kanavassa:

Soitin on liitetty vahvistimeen käyttäen väärää tuloliitintä.

Neula tai ripustus on vioittunut.

Väärä kierrosnopeus, vetohihna venynyt tai likainen, levyhautasen laakerissa ei ole öljyä tai se on likainen tai vioittunut.

Huolto

Jos sinulla on soittimesi kanssa ongelmia, eikä yllä olevista ohjeista ollut apua, ota yhteys laitteen myyjään. Hän ottaa tarvittaessa yhteyttä maahantuajaan.

Ennen kuin lähdet kuljettamaan soitinta, pura se ja pakkaa osat alkuperäiseen pakkauslaatikkoon tämän ohjeen viimeisellä sivulla olevien ohjeiden mukaisesti. **Takuu korvaa korjauksen vain mikäli soitin on toimitettu huoltoon oikein pakattuna.** Tästä syystä on tärkeää säilyttää alkuperäinen pakkauslaatikko.

Irrota aina seuraavat osat ja pakkaa ne erikseen: kansi (10), anti-skating-paino (16), äänivarren vastapaino (6), levylautanen (5), vetohihna (3). Lukitse äänivarsi (18) paikoilleen ennen kuin pakkaat soittimen huolellisesti pakkauslaatikkoonsa.

Takuu

Levysoittimellasi on kahden (2) vuoden takuu.



Takuu ei kata käyttöohjeiden vastaisesta käytöstä syntyneitä vahinkoja eikä vaurioita, jotka ovat syntyneet, kun soitinta on kuljetettu ilman alkuperäistä kuljetuspakkausta. Takuu raukeaa, jos soittimeen tai mihin tahansa sen osaan tekee muutoksia muu kuin maahantuojan valtuuttama henkilö.

PRO-JECT on H. Lichteneggerin rekisteröity tavaramerkki.

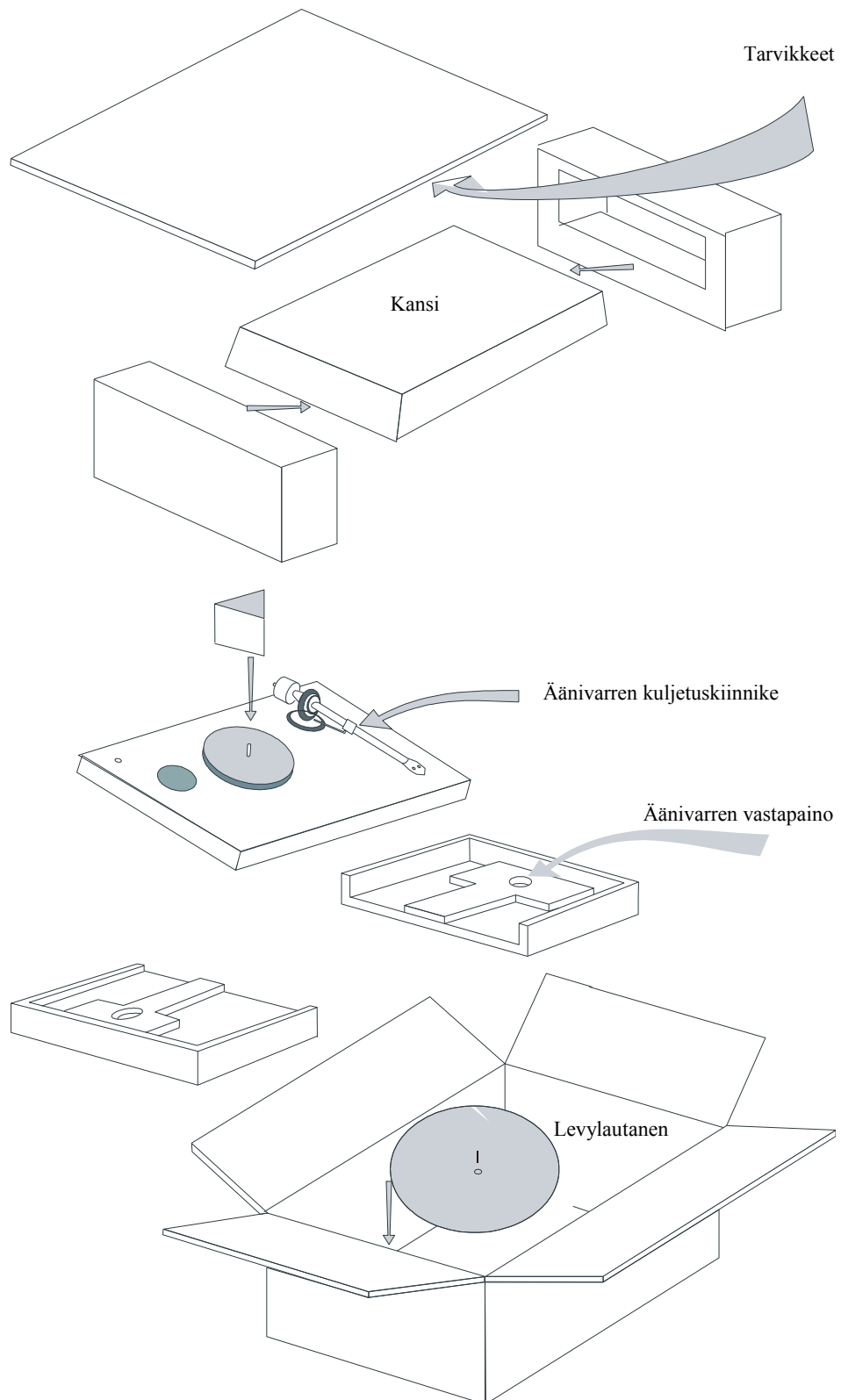
Copyright © 2012
Audio Tuning. Kaikki oikeudet pidätetään.

Oikeudet teknisiin muutoksiin pidätetään.

Maahantuoja:

Audiokauppa Finland Oy / AK-Hifisystems
Helletorpankatu 39
05840 Hyvinkää
puhelin 019 - 483 160
info@ak-hifisystems.fi
www.ak-hifisystems.fi





Pro-Ject Debut Carbon –levysoitin (kuva takaa)



Pro-Ject Debut Esprit pianomusta



Pro-Ject Phono Box S

